

IE-FCM-USB-A

Weidmüller Interface GmbH & Co. KG
Klingenbergstraße 26
D-32758 Detmold
Germany

www.weidmueller.com



Interfaz de asistencia FrontCom[®] Micro con USB en IP65

Datos generales para pedido

Versión	FrontCom Micro acoplamiento USB, USB 2.0, Tipo A
Código	1018840000
Tipo	IE-FCM-USB-A
GTIN (EAN)	4032248730094
Cantidad	10 Pieza

Fecha de creación 5 de agosto de 2024 12:09:17 CEST

IE-FCM-USB-A

Weidmüller Interface GmbH & Co. KG
 Klingenbergstraße 26
 D-32758 Detmold
 Germany

www.weidmueller.com

Datos técnicos

Dimensiones y pesos

Esesor de pared, mín.	1 mm	Esesor de pared, máx.	5 mm
Peso neto	16,915 g		

Temperaturas

Temperatura de servicio	-40 °C...70 °C
-------------------------	----------------

Datos generales

Conexión 1	USB A	Conexión 2	USB A
Descripción del artículo	FrontCom Micro acoplamiento USB, USB 2.0	Modo de conexión	Tipo A
Color	negro	Material capotas	PA UL 94 V0
Tipo de montaje	Armario de distribución, Distribution box	Apantallamiento	Contacto de blindaje de 360°
Tipo de protección	IP65, cerrado	Ciclos de enchufado	≥ 1500

Normas generales

Conector norma	IEC 61076-3-107	N.º de certificado (cULus)	E316369
----------------	-----------------	----------------------------	---------

Clasificaciones

ETIM 6.0	EC001031	ETIM 7.0	EC001031
ETIM 8.0	EC001031	ETIM 9.0	EC001031
ECLASS 9.0	27-18-27-02	ECLASS 9.1	27-18-27-90
ECLASS 10.0	27-18-27-02	ECLASS 11.0	27-18-27-02
ECLASS 12.0	27-18-28-92	ECLASS 13.0	27-18-28-92
ECLASS 14.0	27-18-28-92		

Conformidad medioambiental del producto

REACH SVHC	/
Estado de cumplimiento de la directiva RoHS	Conforme sin exención

Homologaciones

Homologaciones	
ROHS	Conformidad
UL File Number Search	Sitio web UL
N.º de certificado (cULus)	E316369

IE-FCM-USB-A

Weidmüller Interface GmbH & Co. KG
Klingenbergstraße 26
D-32758 Detmold
Germany

www.weidmueller.com

Datos técnicos

Descargas

Homologación/certificado/documento de conformidad

[DUXR.E316369](#)

Datos de ingeniería

[CAD data – STEP](#)

Notificación de cambio de producto

[Technical change of the housing of the FrontCom® Micro](#)
[Technische Änderung des Gehäuses der FrontCom® Micro](#)

Documentación del usuario

[MAN IE GUIDE DE](#)
[MAN IE GUIDE EN](#)
[Manual](#)

Catálogo

[Catalogues in PDF-format](#)

Folletos

[FL FIELDWIRING EN](#)
[PI PROFINET CABLING EN](#)
[PI PROFINET CABLING EN](#)

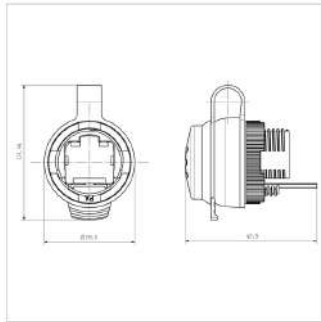
IE-FCM-USB-A

Weidmüller Interface GmbH & Co. KG
Klingenbergstraße 26
D-32758 Detmold
Germany

www.weidmueller.com

Dibujos

Dibujo acotado



Sección del montaje

