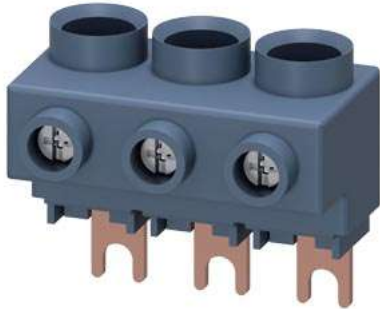


Borne de alimentación trifásico para embarrado trifásico Conexión desde arriba
Tamaño S00/S0



nombre comercial del producto	SIRIUS
categoría de producto	Conectores, adaptadores y bornes
designación del producto	borne de alimentación trifásico
tipo de producto	Desde arriba, tamaño S0/S00
Datos técnicos generales	
tamaño constructivo del interruptor automático	S00, S0
tensión de aislamiento con grado de contaminación 3 con AC valor asignado	690 V
Directiva RoHS (fecha)	10/01/2009
Peso	0,043 kg
intensidad admisible máx.	63 A
Condiciones ambiente	
temperatura ambiente	
<ul style="list-style-type: none"> durante el funcionamiento durante el almacenamiento 	<p>-20 ... +60 °C</p> <p>-50 ... +80 °C</p>
Environmental footprint	
declaración medioambiental de producto (EPD)	Sí
potencial de efecto invernadero [CO2 eq] total	139 kg
potencial de efecto invernadero [CO2 eq] durante la fabricación	0,161 kg
potencial de efecto invernadero [CO2 eq] durante el funcionamiento	139 kg
potencial de efecto invernadero [CO2 eq] tras fin de la vida	-0,056 kg
Seguridad eléctrica	
grado de protección IP frontal según IEC 60529	IP20
protección contra contactos directos frontal según IEC 60529	a prueba de contacto directo con los dedos en caso de contacto vertical por la parte frontal
Instalación/ fijación/ dimensiones	
altura	39 mm
anchura	45 mm
profundidad	27 mm
Conexiones/ Bornes	
tipo de conexión eléctrica para circuito principal	conexión por tornillo
tipo de secciones de conductor conectables	
<ul style="list-style-type: none"> para contactos principales <ul style="list-style-type: none"> — monofilar — multifilar — alma flexible con preparación de los extremos de cable con cables AWG para contactos principales 	<p>1x (2,5 ... 16 mm²)</p> <p>1x (2,5 ... 25 mm²)</p> <p>1x (2,5 ... 16 mm²)</p> <p>1x (10 ... 4)</p>
sección de conductor conectable para contactos principales	

- monofilar o multifilar 2,5 ... 16 mm²
- multifilar 2,5 ... 25 mm²
- alma flexible con preparación de los extremos de cable 2,5 ... 16 mm²

calibre AWG como sección de conductor conectable codificada para contactos principales 10 ... 4

Homologaciones Certificados

General Product Approval

Test Certificates



[Confirmation](#)



[Special Test Certificate](#)

Test Certificates

Marine / Shipping

[Type Test Certificates/Test Report](#)



Marine / Shipping

other

Railway



[Miscellaneous](#)

[Confirmation](#)



[Special Test Certificate](#)

Environment



[Environmental Confirmations](#)

Más información

Información sobre el embalaje

<https://support.industry.siemens.com/cs/ww/es/view/109813875>

Information- and Downloadcenter (Catálogos, Folletos,...)

<https://www.siemens.com/ic10>

Industry Mall (sistema de pedido online)

<https://mall.industry.siemens.com/mall/es/es/Catalog/product?mlfb=3RV2925-5AB>

Generador CAx online

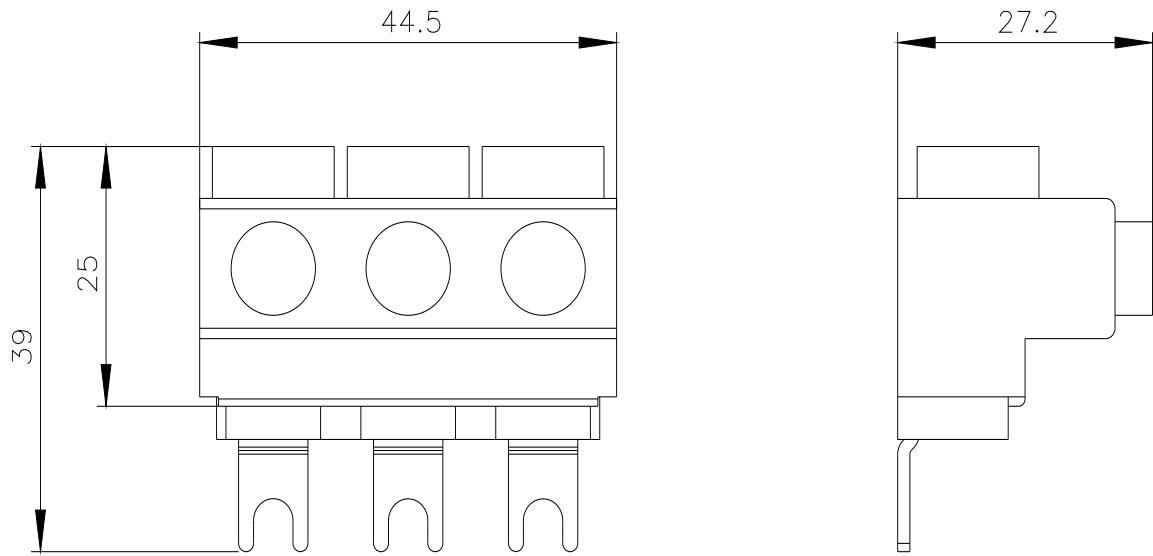
<http://support.automation.siemens.com/WW/CAXorder/default.aspx?lang=en&mlfb=3RV2925-5AB>

Service&Support (Manuales, certificados, características, FAQ,...)

<https://support.industry.siemens.com/cs/ww/es/ps/3RV2925-5AB>

Base de datos de imágenes (fotos de producto, dibujos acotados 2D, modelos 3D, esquemas de conexiones, macros EPLAN, ...)

http://www.automation.siemens.com/bilddb/cax_de.aspx?mlfb=3RV2925-5AB&lang=en



Última modificación:

10/1/2024 