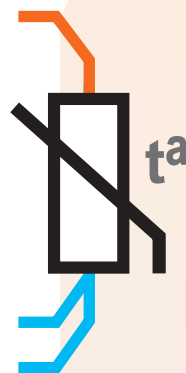
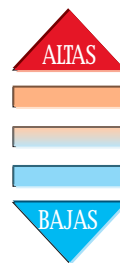


TERMOCAL



SIMULADOR de TEMPERATURA

Pt100

RÁPIDA
SELECCIÓN
TEMPERATURAS
ALTAS-BAJAS

CÓMODA
SELECCIÓN
DEL
VALOR CERO

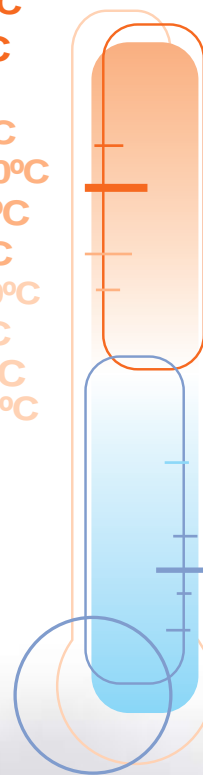
24

TEMPERATURAS

AMPLIO RANGO
DE VALORES
EN 1 SOLO APARATO



600°C
500°C
400°C
300°C
250°C
200°C
150°C
120°C
100°C
90°C
80°C
70°C



60°C
50°C
40°C
30°C
20°C
10°C
0°C
-10°C
-20°C
-30°C
-40°C
-50°C

AJUSTA y CALIBRA
INSTRUMENTOS
DE ENTRADA Pt100

FÁCIL MANEJO
AUTÓNOMO y
PORTÁTIL
ALTA PRECISIÓN y
ESTABILIDAD

PROPIEDADES

RECALIBRACIÓN ACCESIBLE



Permite recalibración independiente de cada valor de temperatura.

Para certificados ISO.



Favorece la conexión rápida a bananas o cables.

CONEXIÓN POR BANANAS O COCODRILOS ENCHUFABLES

El simulador de Pt100 **TERMO Cal**, permite seleccionar en 1 único aparato toda la gama de temperaturas de la Pt100 en °C, generando sus correspondientes valores Ohmicos según DIN 43760. Es ligero, autónomo y de muy sencilla utilización.

Permite acceder rápidamente entre 2 valores preseleccionados de temperatura, para calibrar cómodamente el inicio y final de escala.



Es un elemento indispensable en el laboratorio, taller o en fábrica para calibrar y verificar convertidores, reguladores y toda clase de instrumentos con entrada Pt100, simulando una variación de temperatura.



diseño ERGONÓMICO, LIGERO y AUTÓNOMO

Respaldo abatible sobremesa.

Pinza sujeción para cinturón, pedestal, ...



AMPLIO RANGO DE VALORES

24 Valores de Temperatura disponibles en un sólo instrumento.



RÁPIDO ACCESO ENTRE 2 VALORES PRESELECCIONADOS

Reduce el tiempo de calibración y alarga la vida de los conmutadores rotativos.

calibración y ajuste

EJEMPLO

TEMPERATURA: 0/100°C SALIDA: 4/20mA

1



Desconectar el sensor Pt100, sustituyéndolo por el simulador, utilizando la conexión apropiada de 2-3 hilos.

2

Conectar los instrumentos a calibrar y de medida al menos 15 minutos antes de proceder a la calibración, para que se establezcan térmicamente.



al menos 15 minutos después ...

3



Seleccionar con el simulador el valor de INICIO Escala con el conmutador en temperaturas \triangle_{Bajas} 0°C - INICIO

CERO - 4,00mA

Ajustar, mediante el potenciómetro de CERO, hasta obtener en la salida 4,00mA.



4

5



Seleccionar con el simulador, el valor de FINAL de ESCALA, con el conmutador en temperaturas \triangle_{Altas} 100°C - FONDO E.

100°C - FONDO E.

6



Ajustar mediante el potenciómetro de SPAN, hasta obtener en la salida 20,00mA.

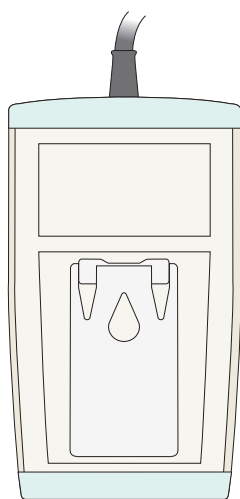
SPAN - 20,00mA

7

Comprobar y retocar reiteradamente el CERO y SPAN, ayudándose del cómodo y rápido conmutador (BAJAS/ALTAS)



de convertidores, indicadores, ...
de convertidores, indicadores, ...



formato
formato

ELÉCTRICAS

24 valores de temperatura según Pt100 DIN43760.

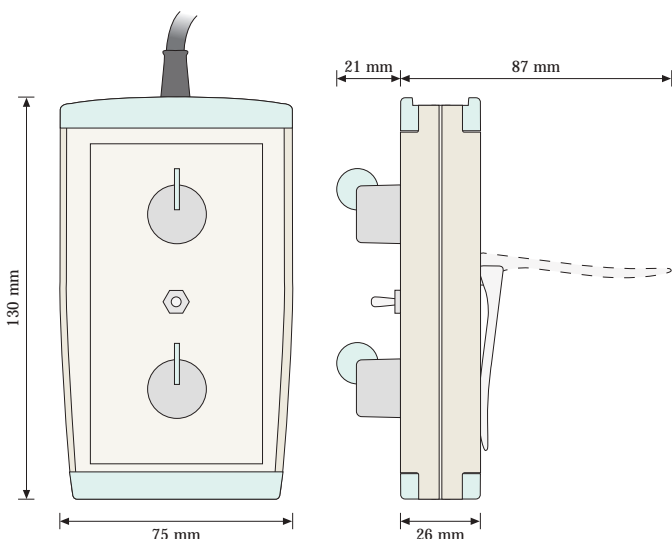
Temperatura de trabajo	+5/+40°C
Temperatura de almacenamiento	0/60°C
Humedad no condensada	5 a 90% HR
Estabilidad largo tiempo	±0,05% de SPAN/AÑO
Coefficiente térmico	≤ 15ppm
Error máximo (°C)	0,08% de C/ESCALA

Patrones resistivos de alta precisión y estabilidad, encapsulados en silicona, que proporciona gran estabilidad térmica, protección antihumedad y elasticidad ante choques.

Conmutador de contactos bañados en oro,
Resistencia máxima 10mΩ

MECÁNICAS

Protección	IP40 DIN VDE 0470
Clase de combustibilidad	UL94 HB/1.6
Caja ergonómica. Respaldo abatible. Pinza sujeción.	
Material	ABS
Peso	240 gramos
Medidas	130x75x26 mm
Conexión:	Cable silicona 3 hilos L:500 mm
	Bananas 2 mm φ
	Accesorio enchufable pinza-cocodrilo



características
características

recalibración del TERMO Cal

procedimiento

TABLA de EQUIVALENCIA entre temperatura (°C) y resistencia ohmica (Ω)

RTD tipo Pt100 según DIN43760

600°C	313,59Ω
500°C	280,9Ω
400°C	247,04Ω
300°C	212,02Ω
250°C	194,07Ω
200°C	175,84Ω
150°C	157,31Ω
120°C	146,06Ω
100°C	138,5Ω
90°C	134,7Ω
80°C	130,89Ω
70°C	127,07Ω
60°C	123,24Ω
50°C	119,4Ω
40°C	115,54Ω
30°C	111,67Ω
20°C	107,79Ω
10°C	103,9Ω
0°C	100Ω
-10°C	96,09Ω
-20°C	92,16Ω
-30°C	88,22Ω
-40°C	84,28Ω
-50°C	80,31Ω



- 1 Se debe utilizar un Ohmetro de precisión con una resolución de al menos 0,01 Ohmios. El sistema de medición debe ser a 4 hilos.
- 2 Se recomienda que los instrumentos estén previamente conectados al menos 15 minutos antes de proceder a la calibración, con una temperatura ambiente de 20°C±4°C.
- 3 En cada valor de temperatura seleccionado, ajustar mediante el potenciómetro correspondiente, hasta obtener en el Ohmetro la resistencia equivalente de la tabla TEMPERATURA(°C)/VALOR OHMICO(Ω)

ACCESO a INTERIOR

- 1 Soltar mandos y tuerca del conmutador.
- 2 Soltar las tapas, superior e inferior, verdes introduciendo un destornillador en las 4 ranuras y presionando las pestañas interiores.

CONEXIONADO
CONEXIONADO



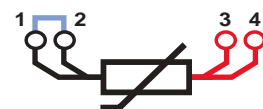
2 HILOS



3 HILOS



4 HILOS



APLICACIONES



Calibración de transmisores y convertidores de temperatura.

Simulación de variación de temperatura en indicadores, convertidores de señal, reguladores, adquisición de datos, SCADAS, multiplexores de Pt100, tarjetas de Pt100 de autómatas, ...

Verificación de sensores Pt100 y líneas de compensación 3 hilos.

