

Soporte para fijación de cables

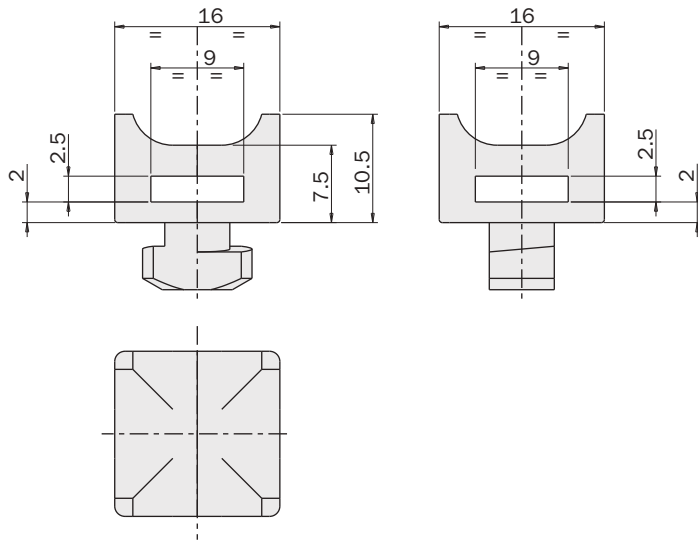
(paquete de 10 piezas)
(material: PA66)

Hose mounting bracket

(10 pieces package)
(material: PA66)

MFI-A239

Peso Weight	20 g
----------------	------



Ejemplo de aplicación
Application example

