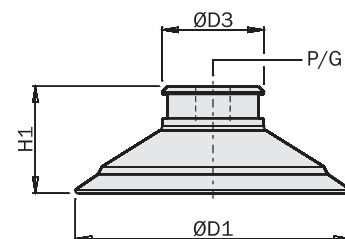
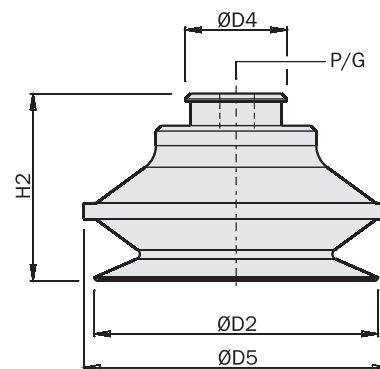


Dimensioni / Dimensions

VO1	P/G	D1 [mm]	D3 [mm]	H1 [mm]	R [mm]	s [mm]	V [cm ³]	m [g]	F [N]	Prezzo Price
VO111S01	P	Ø11	Ø10	10	8	0.5	0.2	0.6	4	
VO111E02	P	Ø11	Ø10	10	8	0.5	0.2	0.6	4	
VO111R03	P	Ø11	Ø10	10	8	0.5	0.2	0.6	4	
VO116S01	P	Ø16.2	Ø10	10.5	8	1.5	0.3	0.6	8	
VO116E02	P	Ø16.2	Ø10	10.5	8	1.5	0.3	0.6	8	
VO116R03	P	Ø16.2	Ø10	10.5	8	1.5	0.3	0.6	8	
VO122S01	G	Ø22	Ø15	11.5	13	2.5	1.1	1.3	12	
VO122E02	G	Ø22	Ø15	11.5	13	2.5	1.1	1.2	12	
VO122R03	G	Ø22	Ø15	11.5	13	2.5	1.1	1.2	12	
VO133S01	G	Ø32	Ø19	12.5	20	3.5	1.7	2.7	25	
VO133E02	G	Ø32	Ø19	12.5	20	3.5	1.7	2.6	25	
VO133R03	G	Ø32	Ø19	12.5	20	3.5	1.7	2.7	25	
VO142S01	G	Ø41	Ø19	15.5	30	4.5	3.5	4.8	40	
VO142E02	G	Ø41	Ø19	15.5	30	4.5	3.5	4.6	40	
VO142R03	G	Ø41	Ø19	15.5	30	4.5	3.5	4.7	40	
VO153S01	G	Ø51.4	Ø19	20	35	6	8	8.9	64	
VO153E02	G	Ø51.4	Ø19	20	35	6	8	8.4	64	
VO153R03	G	Ø51.4	Ø19	20	35	6	8	8.6	64	



VO2	P/G	D2 [mm]	D4 [mm]	D5 [mm]	H2 [mm]	R [mm]	s [mm]	V [cm ³]	m [g]	F [N]	Prezzo Price
VO211S01	P	Ø11	Ø10	Ø12	15.4	4	4.5	0.4	0.8	3	
VO211E02	P	Ø11	Ø10	Ø12	15.4	4	4.5	0.4	0.8	3	
VO211R03	P	Ø11	Ø10	Ø12	15.4	4	4.5	0.4	0.8	3	
VO216S01	P	Ø15.7	Ø10	Ø17.5	18.8	5	6.5	1	1.3	6	
VO216E02	P	Ø15.7	Ø10	Ø17.5	18.8	5	6.5	1	1.2	6	
VO216R03	P	Ø15.7	Ø10	Ø17.5	18.8	5	6.5	1	1.2	6	
VO222S01	P	Ø22	Ø10	Ø23	19	10	10	2	1.7	11	
VO222E02	P	Ø22	Ø10	Ø23	19	10	10	2	1.6	11	
VO222R03	P	Ø22	Ø10	Ø23	19	10	10	2	1.6	11	
VO233S01	G	Ø34	Ø19	Ø36	26	15	15	10	5.3	27	
VO233E02	G	Ø34	Ø19	Ø36	26	15	15	10	5	27	
VO233R03	G	Ø34	Ø19	Ø36	26	15	15	10	5.1	27	
VO242S01	G	Ø42	Ø19	Ø45	28	20	15	14	8.6	39	
VO242E02	G	Ø42	Ø19	Ø45	28	20	15	14	8.2	39	
VO242R03	G	Ø42	Ø19	Ø45	28	20	15	14	8.4	39	
VO253S01	G	Ø53	Ø19	Ø57	35	30	15	30	14.8	64	
VO253E02	G	Ø53	Ø19	Ø57	35	30	15	30	14	64	
VO253R03	G	Ø53	Ø19	Ø57	35	30	15	30	14.4	64	



P/G In base al diametro esistono due tipi di attacco: tipo P e tipo G
According to the cup diameter there are two connections: P type and G type

R Il raggio della più piccola sfera prendibile
Radius of the smallest grippable ball

V Il volume interno
The inner volume

s Corsa verticale
Vertical stroke

m Peso
Weight

F Capacità di aspirazione a -0.6bar
Suction force at -0.6bar

