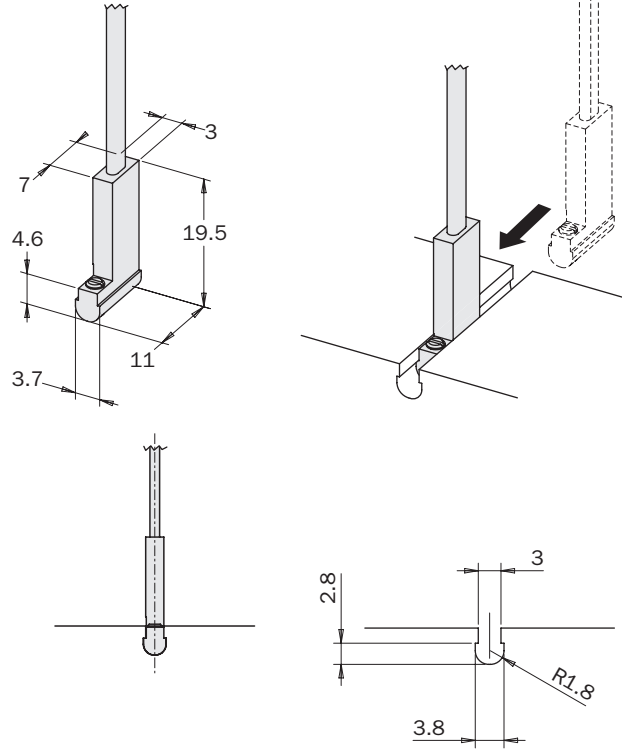


**Sensori magnetici per cave a C**

- Sensori magnetoresistivi GMR.
- Uscita in logica PNP o NPN.
- Nessun problema in caso di vibrazioni.
- Uscita cavo o connettore M8.
- Tracciabilità 100%.
- Applicazione diretta in cava "C".
- Adattatori per cave su richiesta.
- Prolunghe 2.5m, 5m e 10m opzionali.
- Inserimento assiale.

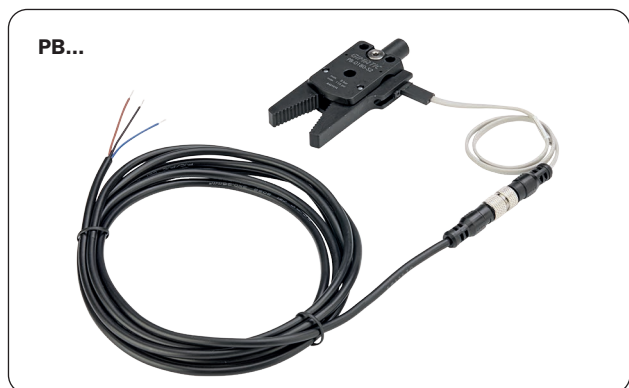
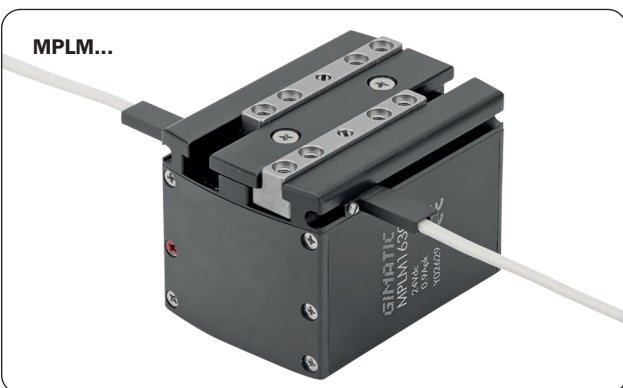
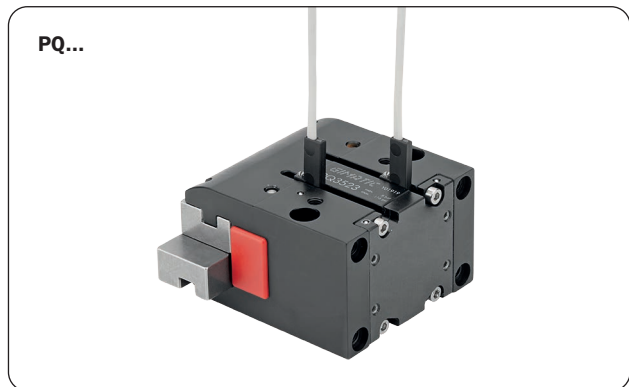
**Magnetic sensors for C-slots**

- GMR sensors.
- PNP or NPN logic output for magnetoresistive sensors.
- No problems in case of vibrations.
- Cable or M8 connector output.
- 100% traceability.
- Standard C-slot inline mounting.
- Optional K-SENS slot adaptors.
- Optional 2.5m, 5m and 10m cable extensions.
- Axial mounting.



Dimensions (mm)

**Esempi di utilizzo**  
**Application examples**



Unità Rotanti  
Rotary Units

Cambia Utensile  
Quick Changer

Profili e Staffe  
Profiles and Brackets

Pinze  
Grippers

Attuatori Lineari  
Linear Actuators

Sospensioni  
Suspensions

Taglierini  
Nippers

Kit-Robot  
Robot Kit

Accessori Opzionali  
Options

Sensori  
Sensors

Sensore con cavo Sensor with cable	SN4N225-G	SN4M225-G
Sensore con conn. M8 maschio Sensor with M8 male connector	SN3N203-G	SN3M203-G
Tipo sensore Sensor type	PNP Magnetroresistivo normalmente Aperto Magnetroresistive PNP Normally Open	NPN Magnetroresistivo normalmente Aperto Magnetroresistive NPN Normally Open
Tensione di alimentazione Power supply	6±30 Vdc	
Corrente di commutazione Switching current	0.2 A	
Potenza (carico ohmico) Power rating (Ohmic load)	6 W	
Punto di lavoro nominale Nominal switching point	28±5 Gauss	
Differenza ON-OFF ON-OFF differential	5±15 Gauss	
Tempo commutazione "ON" ON switching time	2 µs	
Tempo commutazione "OFF" OFF switching time	20 µs	
Temperatura di lavoro Operating temperature	-10÷70°C	
Frequenza di lavoro Switching frequency	200 kHz	
Vita elettrica Electric service life	10 <sup>7</sup> imp.	
Velocità di passaggio pistone Piston speed	10 m/s	
Protezione contro inversione di polarità Reverse polarity protection	Sì Yes	
Grado di protezione Protection rating	IP 67	
Materiali corpo Sensor body material	PA; AISI 303	
Lunghezza cavo standard Standard cable length	2.5 m (cavo diretto) - 0.3 m (cavo con connettore M8) 2.5 m (flying cable) - 0.3 m (cable with M8 connector)	
Guaina - isolamento Sheathing - insulation	PVC CEI 20-22II O.R.	
Conduttori Leads	0.14 mm <sup>2</sup> / AWG 26 / 36 x 0.07 mm <sup>2</sup>	
Materiali connettore M8 M8 connector material	PUR / ottone dorato PUR / gold-plated brass	
Normative di riferimento CE CE reference standards	CEI EN 60529; CEI EN 60947-5-2; CEI EN 61000-6-2; CEI EN 61000-6-3; CEI EN 55022; CEI EN 61000-4-2; CEI EN 61000-4-3; CEI EN 61000-4-4; CEI EN 65000-4-5; CEI EN 61000-4-6; CEI EN 61000-4-8; CEI EN 61000-4-11	
Configurazioni circuitali Wiring diagrams		
Connessione Connection	<p>Marrone (BN +); Blu (BU -); Nero (BK OUT) Brown (BN +); Blue (BU -); Black (BK OUT)</p>	

Unità Rotanti  
Rotary Units

Cambia Utensile  
Quick Changer

Profili e Staffe  
Profiles and Brackets

Pinze  
Grippers

Attuatori Lineari  
Linear Actuators

Sospensioni  
Suspensions

Taglierini  
Nippers

Kit-Robot  
Robot Kit

Accessori Opzionali  
Options

Sensori  
Sensors